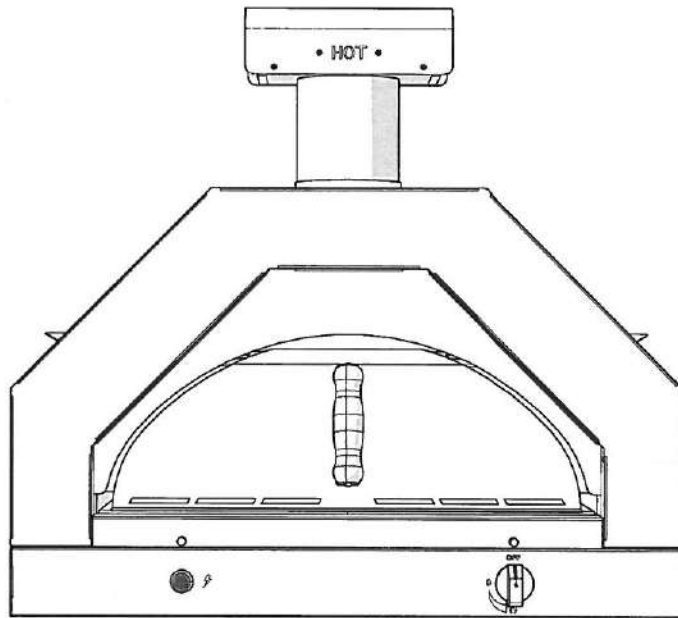


多功能節能窯爐

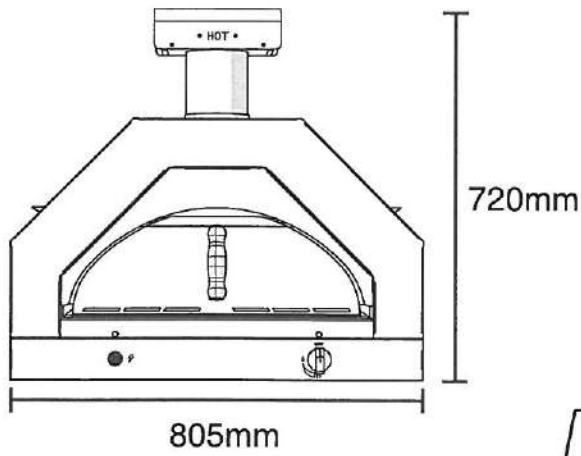


TW108-A/TW108-B

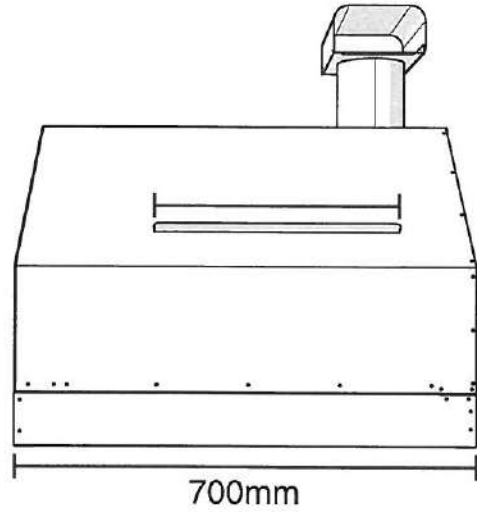
產品使用說明書

目錄

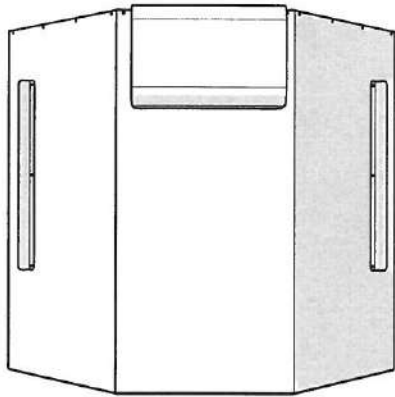
產品規格及配件.....	1
產品外觀介紹	2
安裝注意事項	3
產品使用說明 & 注意事項	4
基本故障排除 & 售後服務	5



正視圖



側視圖



俯視圖

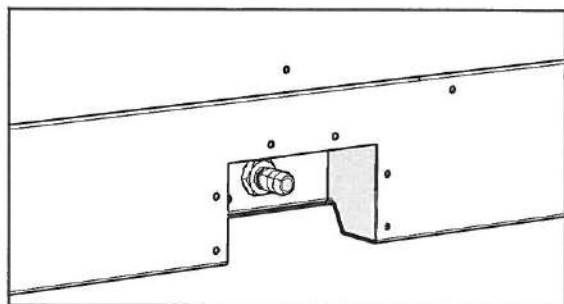
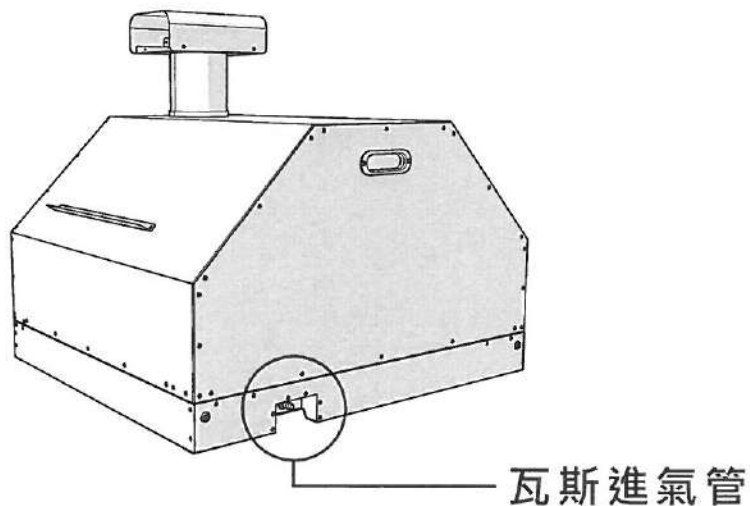
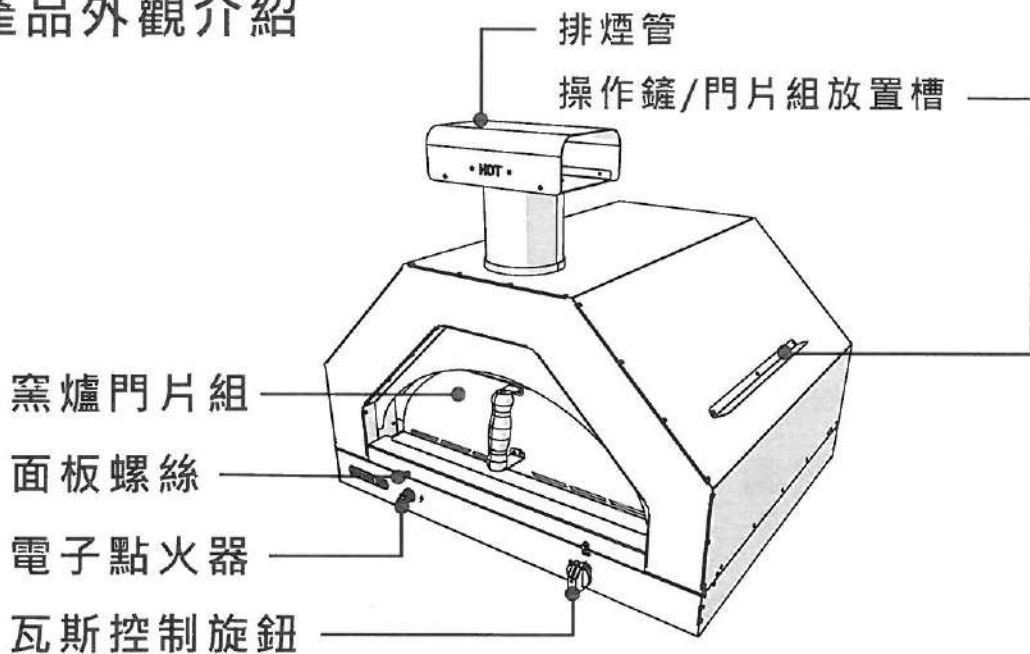
配件1 門片組

配件2 排煙管

配件3 瓦斯低壓調整器

多功能節能窯	窯爐 TW-108A/TW-108B
尺寸	805x700x720mm
瓦斯流量	24000 BTU/hr
內爐尺寸	600X490X200mm
瓦斯管徑	3/4"
重量	92kg ± 2

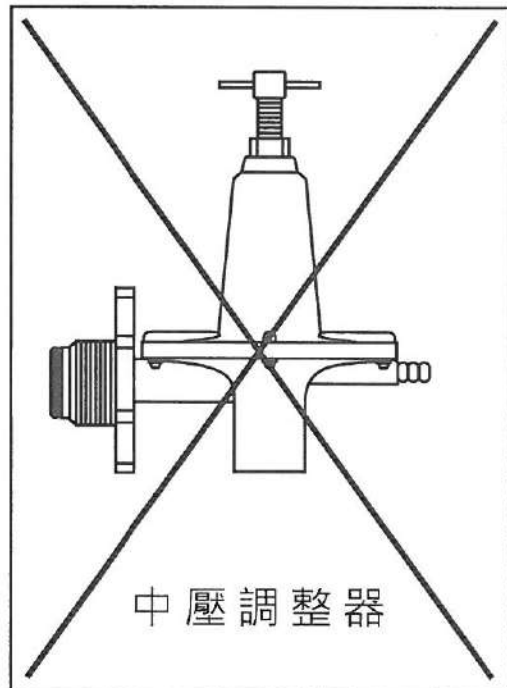
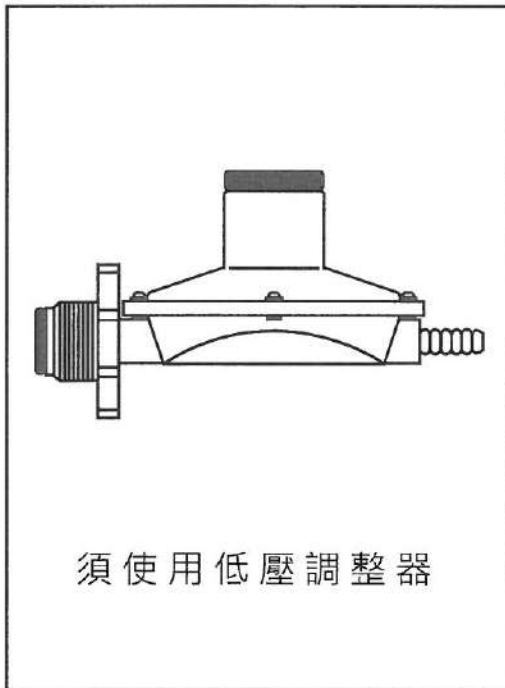
產品外觀介紹



安裝注意事項

安裝時注意：

- A. 使用本機種時請先確認瓦斯類別。
- B. 分為天然氣機種與桶裝瓦斯機種。
- C. 瓦斯管線要安裝總開關，再以3/4" 以上瓦斯管接通本爐具，瓦斯桶要離一公尺以上。
- D. 本爐台桶裝瓦斯為低壓瓦斯280-320mm/hg
本爐台天然瓦斯為低壓瓦斯180-220mm/hg



使用說明及注意事項

使用說明及注意:

A.點火

1. 打開門板 (注意大火加熱中，不能關上門板，否則燃燒不完全，反而浪費瓦斯及時間)。
2. 打開瓦斯安全閥確認瓦斯送進窯爐。
3. 按壓電子點火器，再將瓦斯控制旋鈕內壓向左旋轉90度後重壓 (約30秒直到母火點起) 母火點起約10秒後放開瓦斯控制旋鈕，即往左下轉至大火，本瓦斯控制器為安全防爆功能，母火熄滅後3-5秒瓦斯會自動停止供氣。
4. 燃燒約25-30分鐘爐內會到達工作溫度250度c~280度c。
5. 非操作時間瓦斯控制器扭轉至母火狀態，蓋上門板，本產品會自動節流，保持工作溫度達到節省瓦斯浪費耗損。

B.操作

1. 操作時把門板打開，瓦斯控制器調整到大火，即可自動點起爐芯火源，約兩分鐘後就可進行窯烤食材。
2. 操作披薩中如有微量的食材掉落至黑鋼板，或者溫度過高時，可用棕毛刷沾水甩乾進行刷洗或使用噴水器噴水，達到清洗或降溫達最佳窯烤之狀態溫度。
3. 使用完畢請待其充分冷卻後才可進行清潔動作。
4. 除窯烤披薩以外，其他食材燒烤務必使用烤盤，否則食材水分溢出後，會產生焦化，操作披薩時容易沾黏及有其他食材之味道產生。
5. 不使用時請記得檢查所有開關是否有關，再關閉來源開關。
6. 關爐時，蓋上門板，瓦斯控制器向上轉至關即可，再將瓦斯桶關閉。

C.清潔與保養

1. 欲清理前請先確認瓦斯是否關閉。
2. 煙囪及面板冷卻後可直接抽出清洗。
3. 拆卸前面板螺絲後，抽取底板把手小心拉出1/4深度，將烤板取出，分開做清潔，如有滲透到鋁板，請用小蘇打水或檸檬醋加水用小型噴槍，靜置10分鐘後用沾濕的棉布擦拭既可。
4. 烤板建議隨時保持清潔，如有嚴重沾黏，建議用平面刮板剔除，再用鬃毛刷或棉布擦拭清潔。
5. 內壁請用小蘇打水或檸檬醋加水用小型噴槍，靜置10分鐘後用沾濕的棉布擦拭，切勿使用鋼刷及研磨劑等。
6. 本體外部請用濕的棉布沾水擦拭即可。
7. 清理完畢可以開啟火源空燒3分鐘，讓內壁殘餘水份蒸發乾淨。

基本故障排除 & 售後服務

現象 原因	燃 燒 系 統						處 理 方 法
	火不著	赤燄不穩定	燃燒聲音有異	瓦斯外洩	燃燒中熄火	火不熄	
開關操作錯誤	○					○	請依照開關使用說明
瓦斯開關未開	○						將瓦斯開關打開
瓦斯(桶)沒了	○	○			○		瓦斯桶換新
瓦斯壓力器不準			○				採用標準低壓閥
管中空氣殘留	○						重新點火
點火器電力不足	○						轉開點火按鈕更換電池
進氣口阻塞(爐心)		○					使用通管棒清除
熱電偶零件故障					○		通知原購處維修
開關零件故障	○			○		○	通知原購處維修

售後服務

1. 本商品再按照本使用說明正常操作情形下，如有故障，自購買日期一年內，零件及維修一律免費。
2. 如因故意或過失及未按照本使用說明書使用，而導致之故障或損壞，不在保證範圍。本公司維修時酌收零件費及維修費。

